

PREMIA ES

Transpallet elettrici a timone • Corrente alternata
1.6 – 2.0 tonnellate

PBP16N2
PBP18N2
PBP20N2
PBP20N2R
PBP20N2E

Prestazioni eccezionali... in qualsiasi condizione

I modelli di transpallet elettrici a timone PREMIA ES, sviluppati per offrire prestazioni non-stop negli ambienti più impegnativi e negli spazi più limitati, offrono varie tipologie di scelta. Se normalmente utilizzate un transpallet manuale e volete passare ad un modello elettrico, se abitualmente effettuate brevi navette oppure vi occorre un modello da usare per tragitti più lunghi, nella serie PREMIA troverete ciò che potrà soddisfare le vostre esigenze.

L'elevata stabilità e l'altezza di sollevamento leader sul mercato permettono di operare agevolmente anche su pavimentazioni irregolari. Le operazioni all'aperto sono possibili in tutte le condizioni climatiche poiché lo chassis e l'impianto elettrico sono protetti dalla pioggia e dagli spruzzi d'acqua. La tipologia di progettazione che richiede poca manutenzione, e non comprende componenti vulnerabili, riduce al minimo la possibilità di guasti ed abbassa i costi di servizio.

Per offrire un'ulteriore versatilità, gli operatori possono scegliere fra due modalità di prestazione selezionabili tramite chiavetta. In tutti i modelli, il timone all'avanguardia e di semplice impiego protegge le mani dell'operatore ed ha permesso di collocare tutti i comandi alla sua facile portata per renderne sicuro, comodo e controllato l'impiego.

Il modello PBP20N2R dispone di una pedana ribaltabile per occasionali corse a bordo, mentre il modello PBP20N2E dispone di forche sollevabili per facilitare le operazioni di carico e scarico.

Corpo e telaio

- **Lo chassis sigillato** protegge dalla sporcizia, dalla polvere e da altri tipi di particelle in modo da ridurre l'usura.
- **La progettazione ermetica** devia eventuali spruzzi lontano dai componenti elettrici chiave, per allungare la vita del carrello.
- **L'elevata stabilità** è ottenuta grazie a due ruote di stabilizzazione collegate, poste vicino alla ruota motrice centrale, in aggiunta alle due ruote di carico.
- **Il centro di gravità basso** aumenta ulteriormente la stabilità per permettere che le operazioni si svolgano in sicurezza.

Forche

- **Le forche robuste**, con costruzione saldata e le punte arrotondate per agevolare l'inserimento dei pallet, offrono maggiore resistenza e durata.
- **I sollevamenti leader sul mercato** di 135 mm rendono agevole la movimentazione su pendenze ripide e banchine di carico, anche quando si usano dei pallet danneggiati.
- **Le forche sollevabili** del PBP20N2E collocano il carico su un'ergonomica altezza, di massimo 735 mm, per permettere di caricare e scaricare con uno sforzo fisico minimo.



PREMIA ES

Transpallet elettrici a timone

Corrente alternata • 1.6 – 2.0 tonnellate

Caratteristiche				
1.1	Costruttore (marchio)		Mitsubishi	Mitsubishi
1.2	Codice del modello assegnato dal costruttore		PBP16N2	PBP18N2
1.3	Tipo di trazione: elettrica, diesel, benzina, GPL		Elettrica	Elettrica
1.4	Guida operatore: a piedi, in piedi, seduto		A piedi	A piedi
1.5	Portata	Q (kg)	1600	1800
1.6	Baricentro	c (mm)	600	600
1.8	Distanza centro asse anteriore al dorso delle forche (montante abbassato)	x (mm)	960	960
1.9	Interasse	y (mm)	1360	1424
Pesi				
2.1	Peso carrello con batteria (max.)	kg	431	502
2.2	Peso sugli assali con carico nominale e batteria (max.), lato guida/carico	kg	635 / 1396	806 / 1496
2.3	Peso sugli assali a vuoto con batteria (max), lato guida/carico	kg	332 / 99	381 / 121
Ruote e gruppo di trasmissione				
3.1	Gommatura: PT=Power Thane, Vul=Vulkollan, ant./post		Vul/Vul	Vul/Vul
3.2	Dimensioni ruote, lato guida	(mm)	230 × 70	230 × 70
3.3	Dimensioni ruote, lato carico	(mm)	85 × 90	85 × 75
3.4	Dimensione rulli di stabilizzazione (diametro x larghezza)	(mm)	100 × 40	100 × 40
3.5	Numero di ruote, lato guida/carico. (x = motrici)		2+1x / 2	2+1x / 4
3.6	Carreggiata al centro delle ruote, lato guida	b10 (mm)	480	480
3.7	Carreggiata al centro delle ruote, lato carico	b11 (mm)	355 / 375 / 495	355 / 375 / 495
Dimensioni				
4.4	Altezza di sollevamento (ved. tabella)	h3 (mm)	135	135
4.6	Sollevamento iniziale	h5 (mm)	-	-
4.8	Altezza sedile / Pedana - Piattaforma	h7 (mm)	-	-
4.9	Altezza del timone / della terra alla consolle dello sterzo (min./max.)	h14 (mm)	1050 / 1372	1050 / 1372
4.15	Altezza dal suolo, forche abbassate	h13 (mm)	85	85
4.19	Lunghezza totale, pedana alzata/abbassata	l1 (mm)	1648	1712
4.20	Lunghezza alla faccia anteriore forche, pedana alzata/abbassata	l2 (mm)	498	562
4.21	Larghezza fuori-tutto	b1/b2 (mm)	720	720
4.22	Forche (spessore, larghezza, lunghezza)	s/e/l (mm)	55 / 165 / 1150	55 / 165 / 1150
4.25	Larghezza esterna delle forche	b5 (mm)	520 / 540 / 660	520 / 540 / 660
4.32	Distanza dal suolo a metà dell'interasse, (forche abbassate)	m2 (mm)	30	30
4.33	Larghezza operativa corridoio (Ast) con pallet trasversale 1000 x 1200 mm, pedana alzata/abbassata	Ast (mm)	1694	1758
4.34	Larghezza operativa corridoio (Ast) con pallet longitudinale 800 x 1200 mm, pedana alzata/abbassata	Ast (mm)	1894	1958
4.35	Raggio di curvatura	Wa (mm)	1454	1518
Prestazioni				
5.1	Velocità di traslazione, con/senza carico	km/h	6.0 / 6.0	6.0 / 6.0
5.2	Velocità di sollevamento, con/senza carico	m/s	0.035 / 0.045	0.035 / 0.045
5.3	Velocità di abbassamento, con/senza carico	m/s	0.05 / 0.05	0.05 / 0.05
5.7	Pendenza superabile, con/senza carico	%	10.0 / 20.0	10.0 / 20.0
5.10	Freni di servizio: meccanici, elettrici, idraulici, pneumatici		Elettrici	Elettrici
Motori elettrici				
6.1	Potenza del motore di trazione (60 min. servizio breve)	kW	1.0	1.0
6.2	Potenza del motore di sollevamento al 15% del ciclo	kW	0.8	0.8
6.4	Tensione / capacità batteria (scarica in 5 ore)	V/Ah	24 / 150	24 / 250
6.5	Peso batteria	kg	151	212
Varie				
8.1	Tipo di variatore		Continuo	Continuo
8.4**	Livello rumorosità, valore medio all'orecchio dell'operatore (EN 12053), traslazione/sovrappeso/accostamento	dB (A)	62 / 69 / 0	62 / 69 / 0
	Vibrazioni trasmesse a tutto il corpo (EN 13059)	m/s ²	-	-
	Vibrazione al braccio (EN 13 059)		< 2.5	< 2.5

* con la batteria di 375Ah la dimensione l2 aumenta di 72 mm

** Nella sezione 8.4 il margine di errore è +/- 4 dB(A).

Il continuo perfezionamento dei modelli può portare a modificare le specifiche indicate.



Comparto batteria versatile.



Altezza ergonomica del carico (PBP20N2E).



Chassis sigillato protettivo.

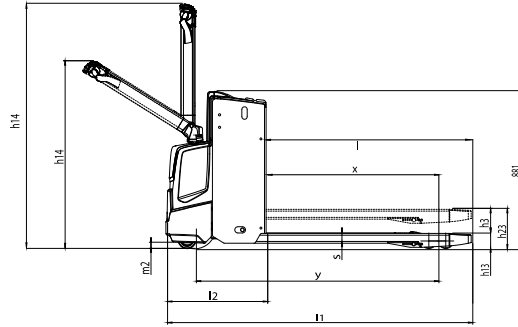
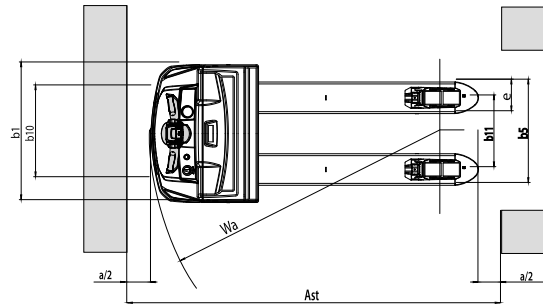
PREMIA ES

I NUMERI 1

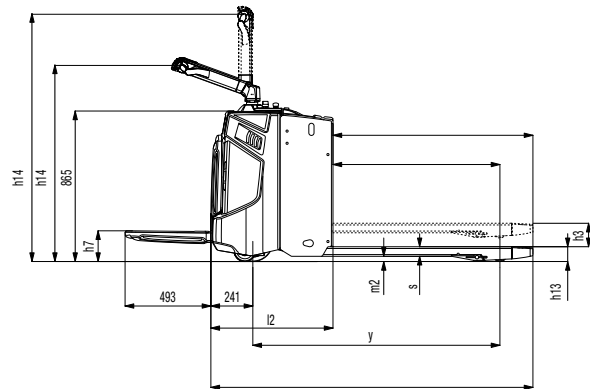
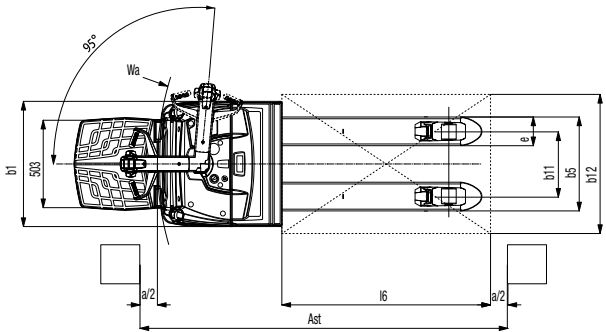
Numero uno per l'affidabilità... numero uno per la produttività... in qualsiasi tipo di condizione di lavoro.

Compatti, efficienti e resistenti, i transpallet elettrici a timone PREMIA soddisfano ogni esigenza.

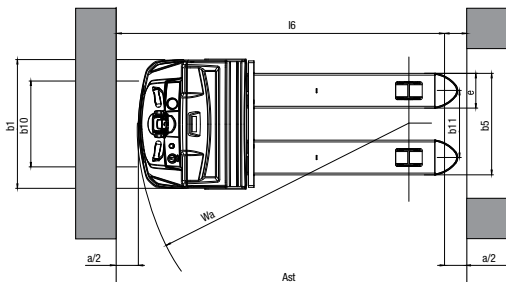
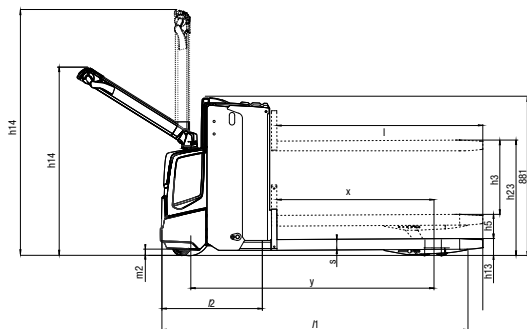
PBP16/18/20N2



PBP20N2R: con pedana ribaltabile



PBP20N2E: con forche sollevabili



Ast = Wa - x + l6 + a
 a = Distanza di sicurezza (200 mm)
 l6 = Lunghezza pallet

Mitsubishi PBP20N2 Elettrica A piedi	Mitsubishi PBP20N2R Elettrica A piedi/In piedi	Mitsubishi PBP20N2E Elettrica A piedi
2000	2000	2000 / 700
600	600	600
960	961	875
1424	1433	1509
634	595	579
864 / 1770	890 / 1705	770 / 1809
475 / 159	470 / 125	419 / 160
Vul/Vul	Vul/Vul	Vul/Vul
85 x 75	85 x 75	85 x 75
230 x 70	230 x 70	230 x 70
100 x 40	125 x 55	100 x 40
2+1x /4	2+1x /4	2+1x /4
480	480	480
355 / 375 / 495	375	375
135	135	510
-	-	135
-	172	-
1050 / 1372	1180 / 1350	1050 / 1372
85	85	90
1712	1852 / 2346	1780
562	702 / 1195	653
720	720	720
55 / 165 / 1150	50 / 165 / 1150	50 / 195 / 1150
520 / 540 / 660	540	570
30	30	30
1758	1920 / 2400	1874
1958	2120 / 2600	2074
1518	1680 / 2160	1526
Elettrici	Elettrici	Elettrici
6.0 / 6.0	6.0 / 6.0	6.0 / 6.0
0.04 / 0.06	0.03 / 0.05	0.11 / 0.14
0.05 / 0.05	0.07 / 0.08	0.13 / 0.12
10.0 / 20.0	9.0 / 20.0	9.0 / 20.0
1.0	1.0	1.0
1.2	1.2	1.2
24 / 250-375*	24 / 250-375*	24 / 150
212-294	212-294	151
Continuo	Continuo	Continuo
65 / 67 / 0	63 / 78 / 0	59 / 60 / 0
-	0.9	-
< 2.5	< 2.5	< 2.5



Comoda barra porta-attrezzature.



Altezza di sollevamento leader sul mercato.



Comoda pedana (PBP20N2R).

Trazione

- **Il potente motore di trazione a c.a.** è collocato sulla lastra dello chassis che lo protegge dagli elementi climatici.
- **La trasmissione sigillata e lubrificata** è silenziosa, resiste agli urti, e richiede poca manutenzione.
- **Impianto dello sterzo**
- **Il timone all'avanguardia** offre il massimo in termini di progettazione ergonomica, comodità e sicurezza.
- **Il piccolo raggio di sterzata esterno**, lo chassis di piccole dimensioni e l'eccellente visibilità contribuiscono all'eccezionale manovrabilità.

Freni

- **La frenata rigenerativa** permette un controllo efficace, senza causare l'usura dei freni e allungando la durata dei turni.
- **Il freno di stazionamento** viene attivato automaticamente, quando necessario, per una maggiore sicurezza sulle rampe.

Sistema elettrico e di controllo

- **Il controller programmabile** regola l'accelerazione, la velocità di traslazione e la frenata a seconda del conduttore e dell'applicazione, per offrire una maggiore versatilità.
- **La diagnostica a bordo** e la registrazione cronologica delle avarie velocizzano la manutenzione e contribuiscono a prevenire eventuali danni.
- **L'impianto elettronico ad elevata efficienza** comprende componenti ermetici per permettere la massima affidabilità, anche in condizioni di umidità.
- **Il versatile comparto della batteria** può alloggiare sia dimensioni DIN che BS di diverse capacità, per permettere la massima compatibilità con l'equipaggiamento dell'utilizzatore e le sue esigenze.

Comandi e ambiente per l'operatore

- **La velocità di accostamento** e il bypass del blocco timone offrono il massimo controllo e sicurezza negli spazi limitati.
- **L'esclusivo design della barra trasversale** tiene lontani gli ostacoli dal timone e dalla mano dell'operatore, proteggendo lui e il carrello.
- **Le due modalità di prestazione selezionabili** mediante una chiavetta sono disponibili con il fine di migliorare la sicurezza, l'efficienza energetica e la produttività.
- **I comandi di facile impiego** riducono la stanchezza dell'operatore e i possibili errori, facendo aumentare la sicurezza.
- **Le impugnature ergonomiche in gomma** sono comode, antiscivolo e sagomate ergonomicamente per facilitare l'accesso ai comandi.
- **L'indicatore del livello di carica della batteria** è in dotazione di serie per permettere il monitoraggio dell'impiego del carrello e la protezione della batteria.
- **La luce libera da terra** è di soli 35 mm, una distanza che rende molto improbabile l'intrappolamento dei piedi sotto al carrello.
- **La spaziosa pedana ribaltabile sospesa** del modello PBP20N2R permette all'operatore di farsi trasportare comodamente, con una velocità massima di 6 km/h, nel caso di occasionali percorsi più lunghi.

Altre caratteristiche

- **Le caratteristiche RapidAccess** permettono di raggiungere facilmente e velocemente tutte le aree che richiedono controlli e manutenzione.
- **Le opzioni comprendono:**
- **Selezione di ruote sul lato di guida e sul lato di carico per applicazioni diverse.**
- **Ruote di carico singole (standard sul PBP16N2).**
- **Caricatore per la batteria integrato ermetico (escluso PBP20N2R).**
- **Rulli di scorrimento per i pallet.**
- **Ampia scelta di dimensioni delle forche.**
- **Modifiche per celle frigo (classe III, -35°C).**
- **Griglia reggi-carico.**
- **Display multifunzionale con contatore.**
- **Porta-attrezzature per il montaggio di accessori.**
- **Batteria da 375 Ah (PBP20N2 e PBP20N2R).**
- **Leve a sfioramento sul timone.**
- **Dispositivo rapido e/o doppio per la sostituzione della batteria (PBP18N2 e PBP20N2).**
- **Dispositivo per avviamento con codice Pin (PBP20N2R).**
- **Luci di lavoro a LED (PBP20N2R).**



PBP20N2R

quando l'affidabilità è tutto

Come tutti gli altri prodotti che portano il marchio Mitsubishi, il nostro equipaggiamento per la movimentazione dei materiali trae vantaggio dalle enormi risorse e dalla tecnologia innovativa di cui può disporre una delle più grandi corporazioni mondiali. Quindi quando vi promettiamo qualità, affidabilità e value for money, potete contare sul fatto che manterremo le nostre promesse.

Ogni modello della nostra vasta e premiata gamma di carrelli elevatori e macchine da magazzino è costruito su specifiche superiori e progettato per continuare a lavorare per voi... giorno dopo giorno... anno dopo anno... con qualsiasi applicazione... in qualsiasi condizione.

Per garantire che il vostro carrello resti costantemente attivo e produttivo, disponiamo di una rete di concessionari locali selezionati uno ad uno per il loro impegno nell'assistenza clienti... e diamo loro il supporto dell'organizzazione Mitsubishi Forklift Trucks. Ovunque siate, troverete un concessionario nelle vostre vicinanze, pronto e attento a rispondere alle vostre esigenze.

Il gentile punto di assistenza locale si occuperà di ogni cosa: identificherà il modello e la configurazione ideale per la vostra applicazione; offrirà soluzioni di finanziamento e manutenzione flessibili e competitive, garanzie imbattibili, noleggio a breve e lungo termine, assistenza e riparazioni in loco estremamente tempestive... e la fornitura di pezzi di ricambio più veloce ed affidabile del settore.

Soltanto Mitsubishi è in grado di fornirvi questo insieme di eccellenza tecnologica globale ed eccezionale assistenza locale... soltanto Mitsubishi vi offre prodotti di qualità così elevata ad un prezzo tanto accessibile... e soltanto Mitsubishi colloca l'affidabilità del prodotto allo stesso vostro livello di priorità. Contattate subito il vostro concessionario locale per scoprire che cosa può fare per voi Mitsubishi.

www.mitforklift.com



WLSM 1475v2 (01/15)
© 2015 MCFE
Stampato nei Paesi Bassi

mitforklift@mcf.nl www.mitforklift.com

NOTA: Le specifiche di prestazione possono variare a seconda delle tolleranze di produzione standard, delle condizioni del veicolo, del tipo di ruote, delle condizioni di pavimentazione o superficie, dell'applicazione o degli ambienti operativi. I carrelli possono essere rappresentati con l'aggiunta di opzioni che non sono di serie. Le specifiche esigenze d'esercizio e le configurazioni disponibili sul posto dovrebbero essere discusse con il vostro concessionario Mitsubishi forklift trucks. Mitsubishi segue una politica di continuo miglioramento del prodotto. Per questo motivo, alcuni materiali, opzioni e specifiche potrebbero cambiare senza preavviso.